

ebm-papst Mulfingen GmbH & Co. KG
 Bachmühle 2
 D-74673 Mulfingen
 Phone +49 (0) 7938 81-0
 Fax +49 (0) 7938 81-110
 info1@de.ebmpapst.com
 www.ebmpapst.com

CONTEÚDO

1. REGULAMENTAÇÕES E INDICAÇÕES DE SEGURANÇA	1
1.1 Advertência para níveis de perigo	1
1.2 Qualificação da equipe	1
1.3 Regras básicas de segurança	1
1.4 Tensão elétrica	1
1.5 Alertas de segurança e proteção	2
1.6 Movimento mecânico	2
1.7 Emissão	2
1.8 Superfície quente	2
1.9 Transporte	2
1.10 Armazenamento	2
2. UTILIZAÇÃO CORRETA	3
3. DADOS TÉCNICOS	4
3.1 Desenho do produto	4
3.2 Dados nominais	5
3.3 Características técnicas	5
3.4 Informações de montagem	5
3.5 Condições de transporte e armazenamento	5
4. INSTRUÇÕES PARA CONEXÃO	6
4.1 Criando uma conexão mecânica	6
4.2 Conexão elétrica	6
4.3 Conectando os cabos	7
4.4 Esquema de ligação	8
4.5 Verificando as conexões	9
4.6 Ligando o ventilador	9
4.7 Desligando o ventilador	9
5. MANUTENÇÃO, FALHAS, CAUSAS POSSÍVEIS E SOLUÇÕES	9
5.1 Limpeza	10
5.2 Inspeção de segurança	10
5.3 Descarte	10

1. REGULAMENTAÇÕES E INDICAÇÕES DE SEGURANÇA

Leia atentamente este manual de operação antes de iniciar o manuseio do ventilador. Observe as seguintes advertências de modo a prevenir o mau funcionamento ou perigo às pessoas. Este manual de operação é parte integrante do ventilador. O ventilador só deve ser vendido ou fornecido juntamente com o manual de operação. Este manual de operação pode ser reproduzido e distribuído para informar sobre perigos potenciais e a sua prevenção.

1.1 Advertência para níveis de perigo

Este manual de operação utiliza os seguintes níveis de perigo para indicar situações de perigos potenciais e importantes regulamentos de segurança:



PERIGO

Situação de perigo iminente, que pode resultar em morte ou ferimentos graves, se as ações especificadas não forem seguidas. Cumpra impreterivelmente as instruções definidas.

ADVERTÊNCIA

Situação de perigo potencial, que pode resultar em morte ou ferimentos graves, se as ações especificadas não forem seguidas. Aja com o máximo de cuidado durante o funcionamento.

CUIDADO

Situação de perigo potencial, que pode resultar em ferimentos leves ou moderados, se as ações especificadas não forem seguidas.

INDICAÇÃO

Uma situação potencialmente prejudicial pode ocorrer e, se não for evitada, pode levar a danos materiais.

1.2 Qualificação da equipe

O ventilador deve ser apenas transportado, desembalado, instalado, operado, mantido e de outra maneira usado por pessoal técnico adequado, qualificado, treinado e autorizado. Apenas eletricitistas qualificados estão autorizados a proceder à instalação do dispositivo e a realizar ensaios e trabalhos na ligação elétrica.

1.3 Regras básicas de segurança

Após a instalação, os riscos de segurança provocados pelo ventilador devem ser avaliados novamente no equipamento final.

As disposições locais relativas à segurança no trabalho têm de ser cumpridas em todos os trabalhos no dispositivo.

Mantenha o local de trabalho limpo e arrumado. A desordem na área de trabalho aumenta o perigo de acidente.

Ao trabalhar com o ventilador, observe o seguinte:

⇒ Não realize alterações, acrescentos e modificações no dispositivo sem autorização da ebm-papst.

1.4 Tensão elétrica

⇒ Verifique a proteção elétrica do ventilador em intervalos regulares, ver Capítulo 5.2 Inspeção de segurança.

⇒ Substitua imediatamente conexões frouxas e cabos com defeito.



**PERIGO****Equipamento eletricamente carregado**

Risco de choque elétrico

→ Quando estiver trabalhando com equipamentos eletricamente carregados, posicione-se sobre um tapete de borracha.

**ADVERTÊNCIA****Tensão nos bornes e conexões, mesmo com o ventilador desligado**

Choque elétrico

→ Abra o ventilador apenas cinco minutos após desligar a tensão de todos os polos.

CUIDADO**Em caso de falhas, o rotor e a hélice podem ser energizados**

O rotor e a hélice possuem um isolamento básico.

→ Não toque no rotor e na hélice quando estiverem montados.

CUIDADO**O motor reinicia automaticamente quando a tensão necessária de alimentação é aplicada. Por exemplo, após uma falta de tensão de alimentação.**

Risco de ferimentos

→ Mantenha-se afastado da área de perigo do ventilador.

→ Durante os trabalhos no ventilador, desligue a tensão de rede e proteja-a contra reinicialização.

→ Aguarde até o ventilador estar completamente parado.

1.5 Alertas de segurança e proteção**PERIGO****Dispositivo de proteção inexistente ou sem função**

Sem dispositivo de proteção, as suas mãos podem entrar em contato com o ventilador em movimento, provocando ferimentos graves. Podem ser aspiradas peças estranhas e peças de vestuário.

→ O ventilador é um componente de instalação. O proprietário/operador é responsável por assegurar uma proteção suficiente do ventilador. # Apenas opere o ventilador com um dispositivo de proteção fixo e uma grade de proteção.

→ Pare imediatamente o ventilador, se detectar um dispositivo de proteção inexistente ou ineficaz.

1.6 Movimento mecânico**PERIGO****Dispositivo rotativo**

As partes do corpo em contato com o rotor e a hélice podem sofrer lesões.

→ Proteja o ventilador contra contatos acidentais.

→ Antes de realizar trabalhos na instalação/máquina, aguarde até todas as peças estarem completamente paradas.

ADVERTÊNCIA**Dispositivo rotativo**

Cabelos compridos, peças de vestuário, joias e objetos semelhantes podem ficar presos e ser arrastados pelo ventilador. Você pode machucar-se.

→ Não utilize peças de vestuário ou joias soltas ao trabalhar nas peças rotativas.

→ Proteja cabelos compridos com um boné ou touca.

1.7 Emissão**ADVERTÊNCIA**

De acordo com as condições de instalação e de montagem, o nível de pressão sonora pode exceder 70 dB(A).

Perigo de perda auditiva causada por ruído

→ Tome medidas adequadas de proteção.

→ Proteja o pessoal de operação com equipamento de proteção adequado como, por exemplo, protetores auriculares.

→ Além disso, respeite as exigências das autoridades locais.

1.8 Superfície quente**CUIDADO****Temperatura elevada na carcaça do motor**

Perigo de queimaduras

→ Certifique-se de que há proteção suficiente contra contatos acidentais.

1.9 Transporte**INDICAÇÃO****Transportando o aparelho**

→ Transporte o aparelho apenas na embalagem original. Fixe o ventilador para que não caia ou deslize, com uma cinta de fixação, por exemplo.

1.10 Armazenamento

⇒ Guarde o ventilador, parcial ou totalmente montado, num ambiente limpo, seco, protegido contra intempéries e livre de vibrações, na embalagem original.

⇒ Proteja o ventilador contra influências atmosféricas e sujeira até à montagem definitiva.

⇒ Recomendamos não armazenar o ventilador por mais de um ano para garantir uma operação livre de problemas e uma vida útil maior.

⇒ Os ventiladores explicitamente indicados para a utilização ao ar livre também devem ser armazenados como descrito, antes da colocação em funcionamento.

⇒ Respeite a temperatura de armazenamento definida, ver Capítulo 3.5 Condições de transporte e armazenamento.

2. UTILIZAÇÃO CORRETA

O ventilador foi projetado exclusivamente para a utilização como componente destinado ao transporte de ar, em conformidade com os seus dados técnicos. Qualquer utilização diferente ou que ultrapasse esta definição é considerada imprópria, representando uma utilização indevida do ventilador. O equipamento do cliente deve ser capaz de suportar o stress mecânico e térmico resultantes do ventilador. Aqui deve ser considerada a vida útil total da instalação na qual o produto será montado.

A utilização correta inclui igualmente

- Transporte de ar com uma pressão de ar ambiente de 800 mbar até 1050 mbar.
- Utilização do ventilador de acordo com a temperatura ambiente admissível, ver Capítulo 3.5 Condições de transporte e armazenamento e Capítulo 3.2 Dados nominais.
- Opere o ventilador com todos os componentes de proteção ligados.
- Respeitar o manual de operação.

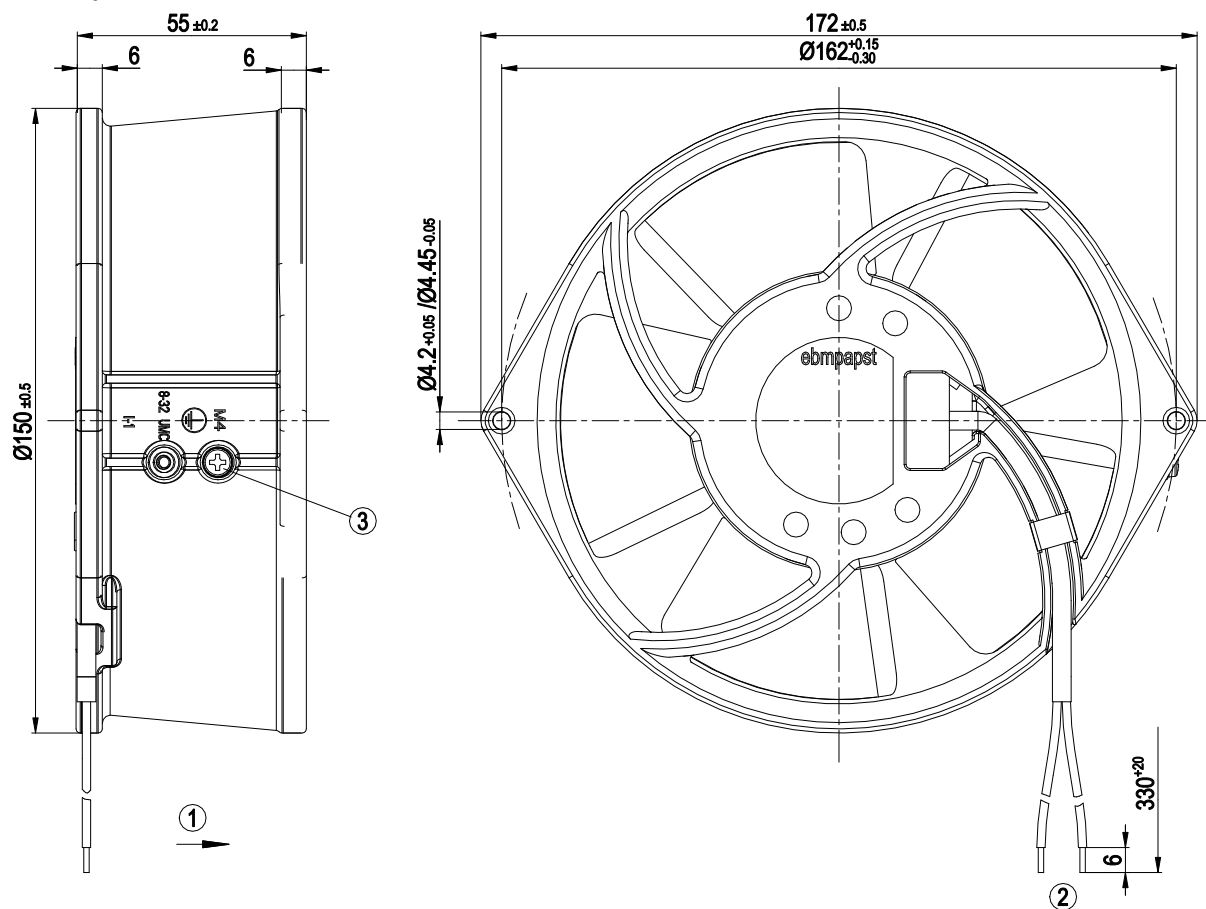
Utilização indevida

As seguintes utilizações do ventilador estão especialmente proibidas e podem provocar perigos:

- Funcionamento do ventilador com desbalanceamento, por exemplo, provocado por depósitos de sujeira ou por formação de gelo.
- Operação ressonante, operação com fortes vibrações ou oscilações. Isto inclui também as vibrações que são transmitidas pelo sistema do cliente para o ventilador.
- Funcionamento em dispositivos médicos com função de manutenção ou apoio à sobrevivência.
- Transporte de matérias sólidas no meio condutor.
- Pintar o aparelho
- Afrouxamento de conexões durante operação (por exemplo, parafusos).
- Transporte de ar em um meio que contenha partículas abrasivas (erosivas).
- Transporte de ar com elevado efeito corrosivo, como por exemplo, maresia. A exceção são ventiladores projetados para maresia, protegidos em conformidade.
- Transporte de ar com elevada carga de poeiras, por exemplo, aspiração de serragem.
- Funcionamento do ventilador nas proximidades de matérias ou componentes combustíveis.
- Funcionamento do ventilador em atmosferas explosivas.
- Utilização do aparelho como componente de segurança ou para assumir funções relevantes de segurança.
- Funcionamento com dispositivos de proteção total ou parcialmente desmontados, ou manipulados.
- Adicionalmente, todas as aplicações não listadas entre os usos pretendidos.

3. DADOS TÉCNICOS

3.1 Desenho do produto



Todas dimensões em mm.

1	Direção de sentido do ar "A"
2	Cabo de ligação PVC AWG20 2 pontas do fio estanhadas
3	Parafuso M4 para fixação do cabo de aterramento

3.2 Dados nominais

Motor	M2S052-CA	
Fase	1~	1~
Tensão nominal / VAC	230	230
Frequência / Hz	50	60
Método obtenção de dados	fb	fb
Válido conforme norma	CE	CE
Rotação (rpm) / min⁻¹	2700	3050
Potência consumida / W	47	46
Corrente consumida / A	0,31	0,27
Temperatura ambiente mín. / °C	-25	-25
Temperatura ambiente máx. / °C	50	70
Corrente de partida / A	0,45	0,40

mb = Carga máxima · mw = Eficiência máxima · fb = Vazão livre
kv = Especificação do cliente · kg = Equipamento do cliente

Sujeito a modificações

3.3 Características técnicas

Massa	1,1 kg
Tamanho	130 mm
Tamanho do motor	52
Superfície do rotor	Pintada de preto
Material das pás	Chapa de aço pintada de preto
Material da voluta	Alumínio moldado sob pressão, pintado de preto
Número de pás	5
Direção de vazão	A
Direção de rotação	Anti-horário, olhando pelo lado do rotor
Grau de proteção	IP20
Classe de isolamento	"B"
Classe de proteção contra umidade (F) / de proteção ambiental (H)	H1
Posição de montagem	Qualquer
Furos de dreno para água de condensação	Nenhum, rotor aberto
Modo de operação	S1
Montagem do motor	Rolamento de esferas
Corrente de contato de acordo com IEC 60990 (circuito de medição, figura 4, sistema TN)	< 0,75 mA
Proteção do motor	Proteção térmica (TW) ligado internamente
Classe de proteção	I (se o cabo de proteção for conectado pelo cliente no ponto de ligação da carcaça)
Produto em conformidade com as normas	EN 60034-1; EN 60204-1; EN 60335-1; CE



No caso de cargas de velocidade cíclicas, observe que as peças rotativas do ventilador foram projetadas para o número máximo de um milhão de ciclos de carga. Caso tenha dúvidas especiais, solicite o apoio da ebm-papst.

⇒ Utilize o ventilador de acordo com o seu grau de proteção.

Notas sobre a qualidade da superfície

As superfícies dos produtos correspondem à norma industrial geralmente aceita. A qualidade da superfície pode mudar durante o período de produção. Força, estabilidade dimensional e tolerância dimensional não são afetadas.

Os pigmentos de cor da tinta utilizada reagem com luz UV reconhecível ao longo do tempo. Para evitar a formação de manchas e o desvanecimento, proteger o produto de radiação UV. Alterações de cor não são motivo para reclamação e estão excluídas da garantia do fabricante. A radiação UV na faixa de frequência e com a intensidade da radiação solar natural não possui nenhum efeito sobre as propriedades técnicas do produto.

3.4 Informações de montagem

Se necessário, consulte o desenho do produto ou o capítulo Capítulo 4.1 Criando uma conexão mecânica para obter outras informações de fixação.

Classe de resistência dos parafusos de fixação	8.8
---	-----

Para as profundidades dos parafusos, ver Capítulo 3.1 Desenho do produto

⇒ Proteja os parafusos de fixação contra desaparafusamento acidental, por exemplo, com parafusos autotravantes.

3.5 Condições de transporte e armazenamento

Temp. ambiente máxima permitida motor (transporte/armazenamento)	+ 80 °C
Temp. ambiente mínima permitida motor (transporte/armazenamento)	- 40 °C

4. INSTRUÇÕES PARA CONEXÃO

4.1 Criando uma conexão mecânica



CUIDADO

Perigo de corte e esmagamento ao retirar o produto da embalagem

As pás podem amassar

→ Segure com cuidado no difusor para retirar o ventilador da embalagem. É absolutamente necessário evitar choques ou colisões.

→ Utilize calçado de segurança e luvas de proteção anticorte.



INDICAÇÃO

Danos no dispositivo devido às vibrações

Danos ao rolamento, redução do tempo de vida útil

→ Nenhuma força ou fortes vibrações não permitidas podem ser transferidas de outras partes do sistema para o ventilador. Se o ventilador está ligado a dutos de ar, então esta ligação deve ser realizada com acoplamento de isolamento de vibração, por exemplo, por compensadores ou elementos semelhantes. Fixar o ventilador livre de tensão de alimentação na subestrutura.

⇒ Verifique se o ventilador apresenta danos causados pelo transporte. Os ventiladores danificados não devem ser montados.

⇒ Instale o ventilador sem danos de acordo com sua aplicação.



CUIDADO

Possíveis danos do dispositivo

Se o dispositivo se move durante a montagem, pode resultar em danos graves.

→ Certifique-se de fixar o dispositivo no local de montagem até que todos os parafusos de fixação estejam apertados.

• O ventilador não pode ser tensionado durante o aparafusamento.

4.2 Conexão elétrica



PERIGO

Voltagem elétrica no dispositivo

Choque elétrico

→ Sempre conecte primeiro o condutor de proteção terra.

→ Verifique o cabo de aterramento.



PERIGO

Falha no isolamento

Perigo de morte por choque elétrico

→ Utilize apenas cabos que correspondam às disposições de instalação predefinidas relativamente à tensão, à corrente, ao material de isolamento, à carga, etc.

→ Passe os cabos de forma que não possam entrar em contato com peças rotativas.

CUIDADO

Tensão elétrica

O ventilador é um componente de instalação e não possui nenhum interruptor de isolamento elétrico.

→ Ligue o ventilador apenas a circuitos de corrente que possam ser desligados com um interruptor de separação de todos os polos.

→ Ao trabalhar no ventilador, assegure-se que o sistema/equipamento no qual o ventilador está sendo instalado não possa ser religado novamente.

INDICAÇÃO

Infiltração de água através de fios ou cabos

A água infiltra-se na extremidade do cabo do lado do cliente e pode danificar o ventilador.

→ Certifique-se de que a extremidade do cabo esteja ligada/conectada em um ambiente seco.



Ligue o aparelho apenas a circuitos de corrente que possam ser desligados com um interruptor de separação de todos os polos.

4.2.1 Pré-requisitos

⇒ Verifique se os dados na placa de identificação correspondem aos dados de ligação.

⇒ Antes de ligar o ventilador, certifique-se de que a tensão de alimentação corresponde à tensão específica para o mesmo.

⇒ Utilize apenas cabos concebidos para a intensidade de corrente definida na placa de identificação. Para medir a secção transversal, cumpra os princípios de medição de acordo com EN 61800-5-1. O condutor de proteção terra deve ter a secção transversal igual ou maior que a secção transversal de cabo de alimentação. Recomendamos a utilização de cabos de 105 °C. Assegure que a secção transversal mínima dos cabos é de AWG26/0,13 mm².

Resistência de contato do condutor de proteção de acordo com EN 60335

O cumprimento das especificações relativas à resistência de acordo com EN 60335 para o circuito de ligação de proteção terra deve ser verificado na aplicação final. Conforme a situação de instalação, pode ser necessário conectar mais um cabo de aterramento de proteção através do ponto de ligação do condutor de proteção terra adicional disponível no dispositivo.

4.2.2 Controle de tensão



INDICAÇÃO

Com controle de velocidade utilizando transformador ou regulador eletrônico de tensão (ex. controle de fase) pode ocorrer corrente excessiva. Além disso, no controle de fase também podem ocorrer ruídos e vibrações, de acordo com o tipo de instalação do ventilador. As vibrações podem causar danos ao rolamento e uma consequente falha precoce.

O aquecimento do motor devido a utilização de um controle de tensão tem de ser verificado pelo cliente no aparelho final, na posição de montagem.

4.2.3 Inversor de frequência

Utilize um inversor de frequência somente depois de consultar a ebmpapst.



No funcionamento em inversores de frequência, instale filtros sinusoidais eficazes em todos os polos (fase-fase e fase-terra) entre o inversor e o motor. Durante a operação com inversor de frequência, um filtro senoidal para todos os polos deve ser utilizado para proteger o motor contra transientes de tensão que podem destruir o sistema de isolamento e correntes prejudiciais no rolamento.

O aquecimento do motor devido a utilização de um inversor de frequência tem de ser verificado pelo cliente no aparelho final, na posição de montagem.

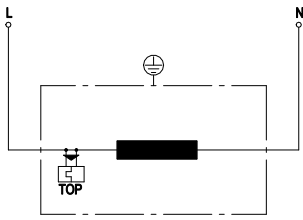
4.3 Conectando os cabos

O ventilador possui fios para conexão externa.

- ⇒ Ligue, em primeiro lugar, o condutor de proteção terra "PE".
- Ligue os cabos de acordo com a sua aplicação. Nessa operação, observe Capítulo 4.4 Esquema de ligação.



4.4 Esquema de ligação



L	= preto
N	= preto
TOP	= proteção térmica

4.5 Verificando as conexões

- ⇒ Certifique-se de que não há tensão (em nenhuma fase).
- ⇒ Assegure-se que seja impossível do ventilador reiniciar
- ⇒ Certifique-se de que os cabos de ligação encaixem corretamente.

4.6 Ligando o ventilador

O ventilador só deve ser ligado após a sua instalação apropriada e correta, incluindo os dispositivos de proteção necessários e a ligação elétrica adequada. Isto também se aplica a dispositivos já equipados pelo cliente com dispositivos de encaixe e aperto, ou elementos de união semelhantes.



ADVERTÊNCIA

Carga do motor quente

Perigo de incêndio

- Certifique-se de que não há materiais combustíveis e inflamáveis próximos ao ventilador.
- ⇒ Antes de ligar, verifique se o ventilador apresenta danos externos perceptíveis e certifique-se de que os dispositivos de proteção funcionam.
- ⇒ Verifique se há corpos estranhos nas vias de passagem do ar do ventilador e remova-os.
- ⇒ Aplique a tensão nominal de alimentação.



INDICAÇÃO

Danos no dispositivo devido às vibrações

Danos ao rolamento, redução do tempo de vida útil

- O ventilador deve ser operado livre de vibração em toda a faixa de controle de velocidade.
- As vibrações fortes podem, por exemplo, causar por manuseio inadequado, danos de transporte e consequente desbalanceamento ou ser causada por uma ressonância de componente ou estrutural. Durante o comissionamento do ventilador, devem ser determinadas a área de rotação com altos níveis de vibração e frequências ressonantes eventualmente existentes. Percorrer a área de ressonância no controle de rotação tão rapidamente quanto possível ou fornecer outros auxiliares.
- Operação em níveis muito altos de vibração pode levar a uma falha precoce.

4.7 Desligando o ventilador

- ⇒ Desligue o ventilador da tensão de alimentação no interruptor principal da linha de alimentação.
- ⇒ Ao desligar, certifique-se de retirar a ligação do cabo terra em último lugar.

5. MANUTENÇÃO, FALHAS, CAUSAS POSSÍVEIS E SOLUÇÕES

Não realize nenhum reparo no ventilador. Envie o dispositivo à ebmpapst para reparação ou substituição.



ADVERTÊNCIA

Tensão nos bornes e conexões, mesmo com o ventilador desligado

Choque elétrico

- Abra o ventilador apenas cinco minutos após desligar a tensão de todos os polos.

CUIDADO

O motor reinicia automaticamente quando a tensão necessária de alimentação é aplicada. Por exemplo, após uma falta de tensão de alimentação.

Risco de ferimentos

- Mantenha-se afastado da área de perigo do ventilador.
- Durante os trabalhos no ventilador, desligue a tensão de rede e proteja-a contra reinicialização.
- Aguarde até o ventilador estar completamente parado.



Se o aparelho ficar parado durante um período prolongado de tempo, ex. em caso de armazenamento, recomendamos ligar o ventilador por ao menos duas horas para permitir que a qualquer possível condensação evapore e para movimentar o rolamento.

Falha/erro	Causa possível	Solução possível
A hélice gira de forma assimétrica	Desbalanceamento das partes rotativas	Limpe o ventilador, caso o desbalanceamento permaneça após a limpeza, substitua o ventilador. Certifique-se de que nenhum grampo de balanceamento seja removido durante a limpeza.
O motor não gira	Bloqueio mecânico	Desligue, isole o ventilador da tensão de alimentação e remova o bloqueio mecânico.
	Falha na tensão de rede	Verificar a tensão de rede, restabeleça a tensão de alimentação.
	Ligação errada	Isole a tensão, corrija a ligação, observe o esquema de ligação.
	Proteção térmica ativada	Deixe o motor resfriar, identifique e elimine a causa do erro, libere o bloqueio de reinicialização automática, se necessário
	Ponto de operação não permitido	Verifique o ponto de operação

Superaquecimento do motor	Temperatura ambiente demasiadamente elevada	Se possível, diminua a temperatura ambiente
	Refrigeração deficiente	Melhore a refrigeração



No caso de ocorrerem outras falhas, entre em contato com a ebm-papst.

5.1 Limpeza

Para preservar a durabilidade dos ventiladores, é necessário verificar regularmente o funcionamento perfeito e o grau de sujeira dos mesmos. A frequência das verificações tem de ser ajustada ao grau de sujeira.



PERIGO

Perigo de ferimentos devido ao ventilador em rotação!

→ Proceda à limpeza apenas no estado imobilizado!
Interromper a alimentação de corrente e bloquear contra uma nova ligação! Bloquear contra a partida, impedir o fluxo de ar.

- ⇒ Depósitos de sujeira na carcaça do motor podem originar um sobreaquecimento do motor.
- ⇒ A sujeira na hélice pode originar vibrações que encurtam a vida útil do ventilador.
- ⇒ Vibrações fortes podem destruir o ventilador!
- ⇒ Neste caso, desligue o ventilador imediatamente e limpe-o.
- ⇒ O processo de limpeza preferencial é a limpeza a seco, p. ex., limpeza com ar comprimido.
- ⇒ Para a limpeza, nenhum produto de limpeza agressivo pode ser utilizado!

INDICAÇÃO

Danos no ventilador durante a limpeza

Possível mal funcionamento

- Não limpe o ventilador com jato de água nem com um dispositivo de limpeza de alta pressão.
- Não utilize produtos de limpeza que contenham ácidos, alcalinos ou solventes.
- Não utilize objetos de limpeza pontiagudos e com arestas cortantes
- ⇒ Se tiverem sido utilizados detergentes, remova-os totalmente.
- ⇒ Quando constatada uma grande corrosão em peças de suporte ou rotativas, desligar o dispositivo imediatamente e realizar a troca.
- ⇒ Trabalhos de reparo em peças de suporte ou rotativas não são permitidos!
- ⇒ Opere o ventilador durante 2 horas com a rotação máxima para que a água que tenha eventualmente entrado no seu interior possa evaporar.
- ⇒ Se as vibrações não forem eliminadas com a limpeza, o ventilador poderá precisar de um novo balanceamento. Para o efeito, entre em contato com a ebm-papst.
- ⇒ O ventilador está equipado com rolamentos de esferas livres de manutenção. A lubrificação permanente dos rolamentos de esferas é projetada para uma vida útil de 40.000 horas de operação.
- ⇒ Se depois desse período for necessária uma troca de rolamentos, entre em contato com a ebm-papst.
- ⇒ Adaptar os intervalos de manutenção à ocorrência de carga de poeiras.

5.2 Inspeção de segurança

O que verificar?	Como verificar?	Frequência	O que fazer?
Integridade ou danos no revestimento de proteção contra contatos acidentais	Inspeção visual	No mínimo a cada 6 meses	Reparo ou substituição do ventilador
Danos nas pás e na carcaça do ventilador	Inspeção visual	No mínimo a cada 6 meses	Substituição do ventilador
Fixação dos cabos de ligação	Inspeção visual	No mínimo a cada 6 meses	Fixe
Isolamento dos cabos contra danos	Inspeção visual	No mínimo a cada 6 meses	Substitua os cabos
Solda para reparo de trincas	Inspeção visual	No mínimo a cada 6 meses	Substituir o ventilador
Ruídos atípicos nos rolamentos	acusticamente	No mínimo a cada 6 meses	Substituir o ventilador

5.3 Descarte

A proteção ambiental e a conservação dos recursos são metas corporativas da mais alta prioridade para a ebm-papst. A ebm-papst opera um sistema de gestão ambiental certificado conforme ISO 14001, que é implementado de forma consistente no mundo inteiro de acordo com os padrões alemães. Já determinados para desenvolvimento estão o design ecológico, a segurança técnica e a proteção da saúde. No capítulo seguinte, você encontra recomendações para uma eliminação ambientalmente segura do produto e de seus componentes.

5.3.1 Regulamentações específicas de cada país



INDICAÇÃO

Regulamentações específicas de cada país

Na eliminação de produtos ou resíduos gerados durante as várias fases do ciclo de vida, as respectivas normas legais específicas de cada país devem ser cumpridas. As normas correspondentes para a eliminação também devem ser respeitadas.

5.3.2 Desmontagem

A desmontagem do produto deve ser realizada ou supervisionada por pessoas qualificadas com formação adequada. Desmonte o produto de acordo com o procedimento geral típico do motor, em componentes individuais apropriados para eliminação.



ADVERTÊNCIA

Peças pesadas do produto podem cair! O produto consiste em parte de componentes individuais pesados. Estes componentes podem cair durante a desmontagem. Pode resultar em morte, ferimentos graves ou danos à propriedade.

→ Assegure os componentes soltos contra a queda.

5.3.3 Eliminar componentes

Os produtos consistem principalmente de aço, cobre, alumínio e plástico.

Os materiais metálicos são, geralmente, considerados recicláveis.

Separe os componentes para a reciclagem de acordo com as seguintes categorias:

- Aço e ferro
- Alumínio
- Metais não ferrosos, por exemplo, enrolamentos do motor
- Plásticos, especialmente com retardadores de chama bromados, de acordo com a marcação
- Materiais de isolamento
- Cabos e fios
- Sucata eletrônica, por exemplo, placa de circuito

Nos motores com rotor externo da ebm-papst Mulfingen GmbH & Co. KG são utilizados apenas ímãs de ferrite, não há ímãs de terras raras.

⇒ Ímãs de ferrite podem ser eliminados como ferro e aço normais.

Os materiais de isolamentos elétricos no produto, em cabos e fios são feitos de materiais compatíveis e devem, portanto, ser tratados da mesma maneira.

Isso se refere aos seguintes materiais:

- Vários isoladores utilizados na caixa de terminais
- Cabos de energia
- Cabo para a fiação interna
- Capacitores eletrolíticos

Elimine os componentes eletrônicos profissionalmente como sucata eletrônica.



→ Para mais perguntas sobre a eliminação, entre em contato com a ebm-papst.